

DIRECTIVAS

DIRECTIVA 2010/19/UE DE LA COMISIÓN

de 9 de marzo de 2010

que modifica, para adaptarlas al progreso técnico en el ámbito de los sistemas antiproyección de determinadas categorías de vehículos de motor y sus remolques, la Directiva 91/226/CEE del Consejo y la Directiva 2007/46/CE del Parlamento Europeo y del Consejo

(Texto pertinente a efectos del EEE)

LA COMISIÓN EUROPEA,

Visto el Tratado de Funcionamiento de la Unión Europea,

Vista la Directiva 2007/46/CE del Parlamento Europeo y del Consejo, de 5 de septiembre de 2007, por la que se crea un marco para la homologación de los vehículos de motor y de los remolques, sistemas, componentes y unidades técnicas independientes destinados a dichos vehículos (Directiva marco) ⁽¹⁾, y, en particular, su artículo 39, apartado 2,

Considerando lo siguiente:

- (1) La Directiva 91/226/CEE del Consejo, de 27 de marzo de 1991, relativa a la aproximación de las legislaciones de los Estados miembros sobre los sistemas antiproyección de determinadas categorías de vehículos de motor y de sus remolques ⁽²⁾, es una de las directivas específicas en el contexto del procedimiento de homologación de tipo CE establecido con arreglo a la Directiva 2007/46/CE. Por tanto, lo dispuesto en la Directiva 2007/46/CE sobre sistemas, componentes y unidades técnicas independientes para vehículos se aplica también a la Directiva 91/226/CEE.
- (2) Con vistas a la aplicación obligatoria del procedimiento de homologación de tipo CE a todas las categorías de vehículos cubiertas por la Directiva 2007/46/CE, es ne-

cesario adoptar requisitos armonizados para los sistemas antiproyección de todas las categorías de vehículos cubiertas por la Directiva 91/226/CEE. Además, es necesario aclarar que tales requisitos no son obligatorios para los vehículos todoterreno. Por último, teniendo en cuenta la experiencia adquirida, procede adaptar al progreso técnico la Directiva 91/226/CEE y, consiguientemente, el anexo IV de la Directiva 2007/46/CE.

- (3) Así pues, procede modificar en consecuencia las Directivas 91/226/CEE y 2007/46/CE.
- (4) Las medidas previstas en la presente Directiva se ajustan al dictamen del Comité técnico sobre vehículos de motor.

HA ADOPTADO LA PRESENTE DIRECTIVA:

Artículo 1

La Directiva 91/226/CEE queda modificada como sigue:

- 1) La lista de anexos y los anexos I, II y III se modifican con arreglo al anexo I de la presente Directiva.
- 2) El anexo no numerado titulado «Figuras» se sustituye por el texto del anexo II de la presente Directiva.

Artículo 2

El punto 43 del anexo IV y el anexo XI, apéndices 2 y 4, de la Directiva 2007/46/CE se sustituyen por el texto siguiente:

«43	Sistemas anti-proyección	Directiva 91/226/CEE	L 103 de 23.4.1991, p. 5.					X	X	X	X	X	X	X
-----	--------------------------	----------------------	---------------------------	--	--	--	--	---	---	---	---	---	---	---

⁽¹⁾ DO L 263 de 9.10.2007, p. 1.
⁽²⁾ DO L 103 de 23.4.1991, p. 5.

Artículo 3

1. Con efecto a partir del 9 de abril de 2011, los Estados miembros no denegarán, por motivos relacionados con los sistemas antiproyección, la homologación de tipo CE o nacional a un vehículo o componente que cumplan los requisitos establecidos en la Directiva 91/226/CEE, modificada por la presente Directiva.

2. Con efecto a partir del 9 de abril de 2011, los Estados miembros denegarán, por motivos relacionados con los sistemas antiproyección, la homologación de tipo CE o nacional a un vehículo o componente que no cumplan los requisitos establecidos en la Directiva 91/226/CEE, modificada por la presente Directiva.

3. Al solicitar una homologación de tipo CE para un vehículo completo con arreglo a la Directiva 2007/46/CE, los tipos de vehículos a los que se haya concedido una homologación de tipo nacional o CE para el sistema antiproyección no tendrán que ajustarse a los requisitos relativos a los sistemas antiproyección establecidos en la Directiva 91/226/CEE.

Artículo 4

1. Los Estados miembros adoptarán y publicarán, a más tardar el 8 de abril de 2011, las disposiciones legales, reglamentarias y administrativas necesarias para dar cumplimiento a lo establecido en la presente Directiva. Comunicarán inmediatamente a la Comisión el texto de dichas disposiciones.

Aplicarán dichas disposiciones a partir del 9 de abril de 2011.

Cuando los Estados miembros adopten dichas disposiciones, estas harán referencia a la presente Directiva o irán acompañadas de dicha referencia en su publicación oficial. Los Estados miembros establecerán las modalidades de la mencionada referencia.

2. Los Estados miembros comunicarán a la Comisión el texto de las disposiciones básicas de Derecho interno que adopten en el ámbito regulado por la presente Directiva.

Artículo 5

La presente Directiva entrará en vigor el vigésimo día siguiente al de su publicación en el *Diario Oficial de la Unión Europea*.

Artículo 6

Los destinatarios de la presente Directiva serán los Estados miembros.

Hecho en Bruselas, el 9 de marzo de 2010.

Por la Comisión

El Presidente

José Manuel BARROSO

ANEXO I

1. La lista de anexos de la Directiva 91/226/CEE queda modificada como sigue:

a) el título del apéndice 3 del anexo II se sustituye por el título siguiente:

«Ficha de características para la homologación de tipo CE de un componente»;

b) el título del anexo III se sustituye por el título siguiente:

«Anexo III: Requisitos para la homologación de tipo CE de un vehículo en lo referente a la instalación de sistemas antiproyección

Apéndice 1: Ficha de características para la homologación de tipo CE de un vehículo

Apéndice 2: Modelo de certificado de homologación de tipo CE»;

c) el texto «FIGURAS: (1 a 9)» se sustituye por el texto siguiente:

«Anexo V: Figuras 1 a 9)».

2. El anexo I de la Directiva 91/226/CEE queda modificado como sigue:

a) los puntos 9, 10 y 11 se sustituyen por el texto siguiente:

«9. *Eje retráctil*

Eje conforme a la definición del punto 2.15 del anexo I de la Directiva 97/27/CE.

10. *Vehículo vacío*

Vehículo en orden de marcha conforme a la definición del punto 2.6 del anexo I de la Directiva 2007/46/CE del Parlamento Europeo y del Consejo (*).

11. *Banda de rodadura*

Parte del neumático definida en el punto 2.8 del anexo II de la Directiva 92/23/CEE.

(*) DO L 263 de 9.10.2007, p. 1.»;

b) se añaden los puntos 13, 14 y 15 siguientes:

«13. *Vehículo tractor de semirremolques*

Vehículo tractor conforme a la definición del punto 2.1.1.2.2 del anexo I de la Directiva 97/27/CE.

14. *Masa máxima en carga técnicamente admisible*

Masa máxima del vehículo conforme a la definición del punto 2.6 del anexo I de la Directiva 97/27/CE.

15. *Tipo de vehículo*

En lo que respecta a los sistemas antiproyección, vehículos completos, incompletos o completados, que no difieren en los siguientes aspectos:

— tipo de dispositivo antiproyección (instalado en el vehículo),

— denominación del fabricante para el tipo de sistema antiproyección.».

3. El anexo II de la Directiva 91/226/CEE queda modificado como sigue:

a) los puntos 2 a 3.4.3 se sustituyen por el texto siguiente:

«2. **Solicitud de homologación de tipo CE de un componente**

2.1. La solicitud de homologación de tipo CE de un componente con arreglo al artículo 7 de la Directiva 2007/46/CE para un tipo de dispositivo antiproyección será presentada por el fabricante.

2.2. El modelo de ficha de características figura en el apéndice 3.

2.3. Se entregarán al servicio técnico encargado de la realización de los ensayos de homologación:

cuatro muestras; tres muestras se usarán para las pruebas y la cuarta se conservará en el laboratorio para cualquier verificación posterior. El laboratorio podrá exigir más muestras.

2.4. Inscripciones

Toda muestra deberá llevar de forma clara e indeleble la denominación o marca comercial y una indicación del tipo, y deberá contar con un espacio suficientemente amplio para la marca de homologación de tipo CE.

3. **Concesión de la homologación de tipo CE de un componente**

3.1. Si se cumplen los requisitos pertinentes, se concederá la homologación de tipo CE con arreglo al artículo 10 de la Directiva 2007/46/CE.

3.2. El modelo de certificado de homologación de tipo CE figura en el apéndice 4.

3.3. Se asignará un número de homologación con arreglo al anexo VII de la Directiva 2007/46/CE a cada tipo de dispositivo antiproyección homologado. El mismo Estado miembro no asignará el mismo número a otro tipo de dispositivo antiproyección.

3.4. Todos los dispositivos antiproyección que se ajusten a un tipo homologado en virtud de la presente Directiva llevarán una marca de homologación de tipo CE, fijada de tal modo que resulte indeleble y fácilmente legible incluso una vez que el dispositivo esté instalado en el vehículo.

3.5. Se añadirá a la marca de homologación el símbolo "A" para los dispositivos por absorción de energía o el símbolo "S" para los dispositivos por separación aire/agua, con arreglo al punto 1.3 del apéndice del anexo VII de la Directiva 2007/46/CE.»;

b) los apéndices 1 a 4 se sustituyen por el texto siguiente:

«Apéndice 1

Pruebas de los dispositivos antiproyección por absorción de energía

1. *Principio*

El objetivo de esta prueba es cuantificar la capacidad de un dispositivo para retener el agua proyectada sobre él por medio de una serie de chorros. El aparato de pruebas está pensado para reproducir las condiciones en las que debe funcionar el dispositivo, cuando esté instalado en un vehículo, en lo que se refiere al volumen y la velocidad del agua levantada del suelo por la banda de rodadura.

2. *Equipo*

Véase la figura 8 del anexo V para la descripción del aparato de pruebas.

3. *Condiciones de ensayo*

3.1. Las pruebas deberán realizarse en una sala cerrada y sin corrientes de aire.

3.2. La temperatura ambiente y la temperatura de las muestras deben ser de 21 (± 3) °C.

3.3. Se utilizará agua desionizada.

3.4. Las muestras deben prepararse para cada prueba mojándolas.

4. Procedimiento

4.1. Fijar una muestra de 500 (+ 0/- 5) mm de anchura y 750 mm de altura del material que se vaya a probar a la placa vertical del aparato de pruebas, comprobando que la muestra se encuentre dentro de los límites del colector y que ningún obstáculo pueda desviar el agua antes o después de su impacto.

4.2. Regular el flujo de agua a 0,675 (+/- 0,01) l/s y proyectar un mínimo de 90 l y un máximo de 120 l sobre la muestra desde una distancia horizontal de 500 (+/- 2) mm (figura 8 del anexo V).

4.3. Dejar gotear el agua de la muestra en el colector. Calcular el porcentaje de agua recogida respecto a la cantidad de agua pulverizada.

4.4. Realizar la prueba cinco veces con la muestra según los puntos 4.2 y 4.3. Calcular el porcentaje medio de la serie de cinco pruebas.

5. Resultados

5.1. El porcentaje medio calculado en el punto 4.4 debe ser igual o superior al 70 %.

5.2. Si en una serie de cinco pruebas el mayor y el menor de los porcentajes de agua recogida se apartan del porcentaje medio en más del 5 %, deberá repetirse la serie de cinco pruebas.

Si en una segunda serie de cinco pruebas el mayor y el menor de los porcentajes de agua recogida se aparta una vez más del porcentaje medio en más del 5 %, y el valor más bajo no se ajusta a los requisitos del punto 5.1, se rechazará la homologación.

5.3. Probar si la posición vertical del dispositivo influye en los resultados obtenidos. En tal caso, deberá repetirse el procedimiento descrito en los puntos 4.1 a 4.4 en las posiciones que den el mayor y el menor porcentaje de agua recogida; seguirán siendo aplicables las disposiciones del punto 5.2.

Para obtener el porcentaje medio se hallará la media de los distintos resultados. Este porcentaje medio deberá ser igual o superior a 70.

Apéndice 2

Pruebas de los dispositivos antiproyección por separación aire/agua

1. Principio

Esta prueba pretende determinar la eficacia de un material poroso destinado a retener el agua con que ha sido rociado mediante un pulverizador a presión aire/agua.

El equipo utilizado para la prueba deberá simular las condiciones a las que estaría sometido el material, en lo que se refiere al volumen y la velocidad de las proyecciones de agua procedentes de los neumáticos, si estuviera instalado en un vehículo.

2. Equipo

Véase la figura 9 del anexo V para la descripción del aparato de pruebas.

3. Condiciones de ensayo

3.1. Las pruebas deberán realizarse en una sala cerrada y sin corrientes de aire.

3.2. La temperatura ambiente y la temperatura de las muestras deben ser de 21 (\pm 3) °C.

3.3. Deberá utilizarse agua desionizada.

3.4. Las muestras deben prepararse para cada prueba mojándolas.

4. *Procedimiento*

4.1. Fijar verticalmente una muestra de 305 × 100 mm sobre el equipo de prueba, comprobando que no quede espacio vacío entre la muestra y la placa curvada superior y que la bandeja está en su sitio. Llenar el depósito del pulverizador con $1 \pm 0,005$ l de agua y colocarlo como se indica en el diagrama.

4.2. El pulverizador deberá regularse de la manera siguiente:

presión (presión en el pulverizador): 5 bar + 10 %/- 0 %

flujo: 1 litro/minuto \pm 5 segundos

pulverización: circular, 50 ± 5 mm de diámetro a 200 ± 5 mm de la muestra, boquilla de $5 \pm 0,1$ mm de diámetro.

4.3. Pulverizar hasta que no quede ya nebulización de agua y anotar el tiempo transcurrido. Dejar que el agua escurra de la muestra a la bandeja durante 60 segundos y medir el volumen de agua recogido. Medir la cantidad de agua que quede en el depósito del pulverizador. Calcular el porcentaje que representa el volumen de agua recogido respecto al volumen de agua pulverizado.

4.4. Realizar la prueba cinco veces y calcular el porcentaje medio de la cantidad recogida. Comprobar antes de cada prueba que tanto la bandeja como el depósito del pulverizador y el recipiente de medida están secos.

5. *Resultados*

5.1. El porcentaje medio calculado en el punto 4.4 debe ser igual o superior al 85 %.

5.2. Si en una serie de cinco pruebas el mayor y el menor de los porcentajes de agua recogida se apartan del porcentaje medio en más del 5 %, deberá repetirse la serie de cinco pruebas. Si en una segunda serie de cinco pruebas el mayor y el menor de los porcentajes de agua recogida se aparta una vez más del porcentaje medio en más del 5 %, y el valor más bajo no se ajusta a los requisitos del punto 5.1, se rechazará la homologación.

5.3. Si la posición vertical del dispositivo influye en los resultados obtenidos, deberá repetirse el procedimiento descrito en los puntos 4.1 a 4.4 en las posiciones que den el mayor y el menor porcentaje de agua recogida; seguirán siendo aplicables las disposiciones del punto 5.2.

La disposición del punto 5.1 también será aplicable para indicar los resultados de cada prueba.

Apéndice 3

Ficha de características n° ..., relativa a la homologación de tipo CE de un componente para los dispositivos antiproyección (Directiva 91/226/CEE)

Cuando proceda aportar la siguiente información, esta se presentará por triplicado e irá acompañada de una lista de los elementos incluidos. Los planos, en su caso, se entregarán a la escala adecuada, suficientemente detallados y en tamaño A4 o doblados de forma que se ajusten a dicho tamaño. En caso de presentarse fotografías, estas serán suficientemente detalladas.

Si los sistemas, componentes o unidades técnicas independientes tienen controles electrónicos, deberá proporcionarse información sobre sus prestaciones.

0. INFORMACIÓN GENERAL

0.1. Marca (denominación comercial del fabricante):

0.2. Tipo:

0.5. Nombre y dirección del fabricante:

0.7. En el caso de componentes y unidades técnicas independientes, emplazamiento y método de fijación de la marca de homologación CE:

0.8. Dirección o direcciones de las plantas de montaje:

1. DESCRIPCIÓN DEL DISPOSITIVO

1.1. Descripción técnica del dispositivo antiproyección que indique su principio físico de funcionamiento y la prueba pertinente a la que debe ser sometido:

1.2. Materiales utilizados:

1.3. Plano o planos con suficiente detalle y a una escala apropiada para permitir su identificación. El plano debe mostrar el espacio destinado a la marca de homologación de tipo CE de componente:

Fecha

Firmado

Apéndice 4

MODELO

[formato máximo: A4 (210 × 297 mm)]

CERTIFICADO DE HOMOLOGACIÓN DE TIPO CE

Sello del organismo expedidor de la homologación de tipo

Comunicación relativa a la:

- homologación de tipo CE
- extensión de una homologación de tipo CE
- denegación de una homologación de tipo CE
- retirada de una homologación de tipo CE

de un tipo de vehículo/componente/unidad técnica independiente ⁽¹⁾ en virtud de la Directiva 91/226/CE, modificada en último lugar por la Directiva 2010/19/UE de la Comisión ⁽²⁾

Número de homologación de tipo:

Motivos de la extensión:

SECCIÓN I

- 0.1. Marca (denominación comercial del fabricante):
- 0.2. Tipo:
- 0.3. Medios de identificación del tipo, si están marcados en el vehículo/componente/unidad técnica independiente ⁽¹⁾ ⁽³⁾
- 0.3.1. Emplazamiento de estas marcas:
- 0.4. Categoría del vehículo ⁽⁴⁾:
- 0.5. Nombre y dirección del fabricante:
- 0.7. En el caso de componentes y unidades técnicas independientes, emplazamiento y método de fijación de la marca de homologación CE:
- 0.8. Dirección o direcciones de las plantas de montaje:

SECCIÓN II

1. Información adicional (si procede): véase adenda.
2. Servicio técnico encargado de realizar ensayos:
3. Fecha del informe de ensayo:
4. Número del informe de ensayo:
5. Observaciones (en su caso): véase adenda.
6. Lugar:
7. Fecha:
8. Firma:
9. Se adjunta el índice del expediente de homologación en posesión de las autoridades competentes, el cual puede obtenerse a petición del interesado.

⁽¹⁾ Táchese lo que no proceda.

⁽²⁾ DO L 72 de 20.3.2010, p. 17.

⁽³⁾ Si el medio de identificación del tipo contiene caracteres no pertinentes para la descripción del vehículo, el componente o la unidad técnica independiente a que se refiere el presente certificado de homologación de tipo, tales caracteres se sustituirán en la documentación por el símbolo “?” (por ejemplo: ABC??123??).

⁽⁴⁾ Con arreglo a la definición de la sección A del anexo II de la Directiva 2007/46/CE.

*Adenda***del certificado de homologación de tipo CE nº ..., referente a la homologación de tipo de un componente para los dispositivos antiproyección con arreglo a la Directiva 91/226/CEE, modificada en último lugar por la Directiva 2010/19/UE**

1. Información adicional
- 1.1. Principio de funcionamiento del dispositivo: absorción de energía / separación aire/agua ⁽¹⁾:
- 1.2. Características de los dispositivos antiproyección (breve descripción, marca o denominación comerciales, número o números):
5. Observaciones (en su caso):

⁽¹⁾ Táchese lo que no proceda.»

4. El anexo III de la Directiva 91/226/CEE queda modificado como sigue:

a) los puntos 0.1 y 0.2 se sustituyen por el texto siguiente:

«ÁMBITO DE APLICACIÓN

0.1. Los vehículos de las categorías N y O, con excepción de los vehículos todoterreno conforme a la definición del anexo II de la Directiva 2007/46/CE, estarán contruidos o serán equipados con sistemas antiproyección de manera que se cumplan los requisitos del presente anexo. En el caso de los vehículos con cabina incorporada al bastidor, estos requisitos podrán aplicarse únicamente a las ruedas cubiertas por la cabina.

Para los vehículos de las categorías N1 y N2 con una masa máxima en carga admisible no superior a 7,5 toneladas, podrán aplicarse los requisitos de la Directiva 78/549/CEE (*) como alternativa a los de la presente Directiva a solicitud del fabricante.

0.2. Los requisitos del presente anexo relativos a dispositivos antiproyección, con arreglo a la definición del punto 4 del anexo I, no serán obligatorios para los vehículos de las categorías N, O₁ y O₂ con una masa máxima en carga admisible no superior a 7,5 toneladas, los vehículos con cabina incorporada al bastidor, los vehículos sin carrocería ni los vehículos con cuyo uso sería incompatible la presencia de dispositivos antiproyección. No obstante, cuando se monten tales dispositivos en estos vehículos, deberán ajustarse a lo dispuesto en la presente Directiva.

(*) DO L 168 de 26.6.1978, p. 45.»;

b) el punto 4 se sustituye por el texto siguiente:

«4. **Posición de la faldilla exterior**

La distancia "c" entre el plano longitudinal tangente al lado exterior del neumático, excluida cualquier dilatación del neumático en las proximidades del suelo, y el borde interno de la faldilla no deberá superar 100 mm (figuras 1a y 1b del anexo V).»;

c) se suprimen los puntos 4.1 y 4.2;

d) el punto 7.1.1 se sustituye por el texto siguiente:

«7.1.1. Los guardabarros deberán recubrir la zona que se encuentre inmediatamente encima, delante y detrás del neumático o los neumáticos del siguiente modo:

a) en el caso de un eje único o de ejes múltiples, el borde anterior (C) deberá extenderse hacia adelante hasta alcanzar una línea O-Z en la que el ángulo ϑ (zeta) no sea superior a 45° sobre la horizontal.

El borde trasero (figura 2 del anexo V) deberá extenderse hacia abajo de forma que no se encuentre a más de 100 mm por encima de una línea horizontal que pase por el centro de la rueda;

b) en el caso de ejes múltiples, el ángulo ϑ se referirá únicamente al primer eje, y el requisito relativo a la altura del borde trasero se aplicará solo al último eje;

- c) el guardabarros deberá tener una anchura total "q" (figura 1 del anexo V) suficiente al menos para recubrir la anchura del neumático "b" o la anchura completa de ambos neumáticos "t" en el caso de ruedas gemelas, teniendo en cuenta las especificaciones del fabricante para el conjunto neumático/rueda. Las dimensiones "b" y "t" se medirán a la altura del cubo, excluyendo marcas, varillas, bandas protectoras, etc., existentes en las paredes del neumático.;
- e) el punto 7.1.3 se sustituye por el texto siguiente:
- «7.1.3. Si los guardabarros constan de varios elementos, estos, una vez montados, no deberán presentar ninguna abertura que permita la salida de proyecciones cuando el vehículo esté en movimiento. Este requisito se considerará cumplido si, con el vehículo cargado o descargado, cualquier chorro radial que corra hacia atrás desde el centro de la rueda por toda la anchura de rodadura del neumático y dentro del ancho abarcado por el guardabarros golpea siempre contra una parte del sistema antiproyección.»;
- f) los puntos 7.2.1, 7.2.2 y 7.2.3 se sustituyen por el texto siguiente:
- «7.2.1. En el caso de ejes únicos, el borde inferior de la faldilla exterior no podrá estar situado más allá de las siguientes distancias y radios, medidos a partir del centro de la rueda, salvo en los extremos inferiores, que podrán redondearse (figura 2 del anexo V).
- Suspensión neumática:
- | | | |
|--|---|-------------------|
| a) Ejes con ruedas directrices o autodirectrices: | } | $R_v \leq 1,5 R$ |
| desde el borde frontal (hacia la parte delantera del vehículo) (extremo C) | | |
| hasta el borde trasero (hacia la parte trasera del vehículo) (extremo A) | | |
| b) Ejes con ruedas no directrices: | } | $R_v \leq 1,25 R$ |
| desde el borde frontal (extremo C) | | |
| hasta el borde trasero (extremo A) | | |
- Suspensión mecánica:
- a) Caso general } $R_v \leq 1,8 R$
- b) Ruedas no directrices para vehículos con una masa en carga técnicamente admisible superior a 7,5 t }
 $R_v \leq 1,5 R$
- donde R es el radio del neumático montado en el vehículo y R_v la distancia radial a la que está situado el borde inferior de la faldilla exterior.
- 7.2.2. En el caso de ejes múltiples, los requisitos del punto 7.2.1 no se aplicarán entre los planos transversales verticales que pasan por el centro del primer y del último eje, cuando la faldilla exterior pueda estar recta, a fin de dar continuidad al sistema antiproyección (figura 4 del anexo V).
- 7.2.3. La distancia entre los puntos más alto y más bajo del sistema antiproyección (guardabarros y faldilla exterior) medida en cualquier corte transversal perpendicular al guardabarros (véanse las figuras 1b y 2 del anexo V) no deberá ser inferior a 45 mm en todos los puntos situados tras una línea vertical que pase por el centro de la rueda o, en caso de ejes múltiples, por el centro de la primera rueda. Esta dimensión puede irse reduciendo gradualmente por delante de esta línea.»;
- g) se añaden los puntos 7.2.5 y 7.2.6 siguientes:
- «7.2.5. Los requisitos de los puntos 7.2.3 y 7.2.4 podrán no respetarse a localmente cuando la faldilla esté formada por distintos elementos con movimiento relativo.
- 7.2.6. Los vehículos tractores de semirremolques con chasis rebajado (que se definen en el punto 6.20 de la norma ISO 612 de 1978), a saber, aquellos en los que la altura del pivote de acoplamiento con respecto al suelo sea igual o inferior a 1 100 mm, podrán estar diseñados de modo que queden eximidos de cumplir los requisitos de los puntos 7.1.1, letra a), 7.1.3 y 7.2.4. Con tal objeto, los guardabarros y faldillas podrán no cubrir la zona situada inmediatamente por encima de los neumáticos de los ejes traseros cuando tales tractores estén acoplados a un semirremolque, para evitar la destrucción del sistema antiproyección. No obstante, los guardabarros y faldillas de estos vehículos deberán ajustarse a los requisitos de los puntos anteriores en los sectores situados a más de 60° de la línea vertical que pasa por el centro de la rueda, delante y detrás de estos neumáticos.

Por tanto, tales vehículos deberán estar diseñados de manera que cumplan los requisitos del primer apartado cuando se utilicen sin semirremolque.

Para cumplir estos requisitos, los guardabarros y las faldillas pueden, por ejemplo, incluir una parte amovible.»;

h) el punto 7.3.1 se sustituye por el texto siguiente:

«7.3.1. La anchura de la faldilla deberá cumplir los requisitos fijados para “q” en el punto 7.1.1, letra c), excepto cuando la faldilla se encuentre dentro del guardabarros, en cuyo caso deberá ser al menos de igual anchura que la banda de rodadura del neumático.

La anchura de la parte de las faldillas posteriores situada debajo del guardabarros deberá ajustarse a lo dispuesto en el presente punto, con una tolerancia de 10 mm por cada lado.»;

i) el punto 7.3.3 se sustituye por el texto siguiente:

«7.3.3. La altura máxima del borde inferior no sobrepasará 200 mm (figura 3 del anexo V).

Se incrementará esta distancia hasta 300 mm para el último eje cuando la distancia radial del borde inferior de la faldilla exterior, Rv, no sobrepase las dimensiones del radio de los neumáticos fijados en las ruedas de dicho eje.

La altura máxima del borde inferior de la faldilla posterior con respecto al suelo podrá incrementarse hasta 300 mm si el fabricante lo considera técnicamente apropiado atendiendo a las características de suspensión.»;

j) en el punto 7.3.5, la referencia a la «figura 4b» se sustituye por una referencia a la «figura 4 del anexo V»;

k) el punto 9.3.2.1 se sustituye por el texto siguiente:

«9.3.2.1. El borde inferior del dispositivo antiproyección no se encontrará a más de 200 mm de distancia del suelo.

La altura máxima del borde inferior de la faldilla posterior con respecto al suelo podrá incrementarse hasta 300 mm si el fabricante lo considera técnicamente apropiado atendiendo a las características de suspensión.»;

l) se añade el punto 10 siguiente:

«10. En caso de ejes múltiples, el sistema antiproyección de un eje que no sea el trasero podrá no abarcar toda la anchura de la banda de rodadura del neumático cuando exista localmente la posibilidad de interferencia entre el sistema antiproyección y la estructura de los ejes, de la suspensión o del chasis.»;

m) se suprime el apéndice;

n) se añaden los apéndices 1 y 2 siguientes:

«Apéndice 1

FICHA DE CARACTERÍSTICAS N° ..., RELATIVA A LA HOMOLOGACIÓN DE TIPO CE DE UN VEHÍCULO CON RESPECTO AL MONTAJE DE SISTEMAS ANTIPROYECCIÓN (DIRECTIVA 91/226/CEE, MODIFICADA EN ÚLTIMO LUGAR POR LA DIRECTIVA 2010/19/UE) (*)

(para las notas explicativas, véase el anexo I de la Directiva 2007/46/CE)

Cuando proceda aportar la siguiente información, esta se presentará por triplicado e irá acompañada de una lista de los elementos incluidos. Los planos, en su caso, se entregarán a la escala adecuada, suficientemente detallados y en tamaño A4 o doblados de forma que se ajusten a dicho tamaño. En caso de presentarse fotografías, estas serán suficientemente detalladas.

Si los sistemas, componentes o unidades técnicas independientes tienen controles electrónicos, deberá proporcionarse información sobre sus prestaciones.

0. INFORMACIÓN GENERAL

0.1. Marca (denominación comercial del fabricante):

- 0.2. Tipo:
- 0.2.1. Denominación o denominaciones comerciales (en su caso):
- 0.3. Medios de identificación del tipo de vehículo, si están marcados en él ^(b):
- 0.3.1. Emplazamiento de estas marcas:
- 0.4. Categoría del vehículo ^(c):
- 0.5. Nombre y dirección del fabricante:
- 0.8. Dirección o direcciones de las plantas de montaje:
- 1. CARACTERÍSTICAS GENERALES DE CONSTRUCCIÓN DEL VEHÍCULO
- 1.1. Fotografías o planos de un vehículo representativo:
- 1.3. Número de ejes y ruedas:
- 1.3.1. Número y posición de los ejes de ruedas gemelas:
- 1.3.2. Número y posición de los ejes directores:
- 2. MASAS Y DIMENSIONES ^(d) ^(e)
(kg y mm) (referencia a los planos, en su caso)
- 2.1. Distancias entre ejes (plena carga) ^(e) ^(f):
- 2.6. Masa en orden de marcha (máximo y mínimo de cada variante)
Masa del vehículo con carrocería y, en caso de vehículo tractor no perteneciente a la categoría M₁, con dispositivo de enganche, si lo ha instalado el fabricante, en orden de marcha, o masa del bastidor o del bastidor con cabina, sin carrocería ni dispositivo de enganche si el fabricante no los instala (incluidos líquidos, herramientas y rueda de repuesto, si están instalados, y el conductor y, en caso de autobuses y autocares, un miembro de la tripulación si el vehículo dispone de un asiento para él) ^(h) (máximo y mínimo de cada variante):
- 2.6.1. Distribución de esta masa entre los ejes y, en caso de un semirremolque o remolque de eje central, carga sobre el punto de acoplamiento (máximo y mínimo de cada variante):
- 2.8. Masa máxima en carga técnicamente admisible declarada por el fabricante ⁽ⁱ⁾ ⁽³⁾:
- 9. CARROCERÍA
- 9.20. Sistema antiproyección
- 9.20.0. Presencia: sí/no/incompleta ⁽¹⁾
- 9.20.1. Breve descripción del sistema antiproyección del vehículo y de los elementos que lo constituyen:
- 9.20.2. Planos detallados del sistema antiproyección y su localización en el vehículo que indiquen las dimensiones especificadas en las figuras del anexo V de la Directiva 91/226/CEE y tengan en cuenta las combinaciones extremas de neumáticos y ruedas:
- 9.20.3. Número o números de homologación de tipo CE del dispositivo antiproyección, en su caso:

Fecha, expediente

^(*) Para los vehículos de la categoría N1 y los de la categoría N2 cuya masa máxima en carga técnicamente admisible no supere 7,5 toneladas que se acojan a la excepción del punto 0.1 del anexo III de la presente Directiva, podrá utilizarse la ficha de características del anexo II de la Directiva 78/549/CEE.

Apéndice 2

MODELO

[formato máximo: A4 (210 × 297 mm)]

CERTIFICADO DE HOMOLOGACIÓN DE TIPO CE

Sello del organismo expedidor de la homologación de tipo

Comunicación relativa a la:

- homologación de tipo CE ⁽¹⁾
- extensión de la homologación de tipo CE ⁽¹⁾
- denegación de la homologación de tipo CE ⁽¹⁾
- retirada de la homologación de tipo CE ⁽¹⁾

de un tipo de vehículo/componente/unidad técnica independiente ⁽¹⁾ en virtud de la Directiva 91/226/CE, modificada en último lugar por la Directiva 2010/19/UE

Número de homologación de tipo:

Motivos de la extensión:

SECCIÓN I

- 0.1. Marca (denominación comercial del fabricante):
- 0.2. Tipo:
- 0.3. Medios de identificación del tipo, si están marcados en el vehículo/componente/unidad técnica independiente ⁽¹⁾ ⁽²⁾
- 0.3.1. Emplazamiento de estas marcas:
- 0.4. Categoría de vehículo ⁽²⁾ ⁽³⁾
- 0.5. Nombre y dirección del fabricante:
- 0.7. En el caso de componentes y unidades técnicas independientes, emplazamiento y método de fijación de la marca de homologación CE:
- 0.8. Dirección o direcciones de las plantas de montaje:

SECCIÓN II

1. Información adicional (si procede): véase adenda.
2. Servicio técnico encargado de realizar ensayos:
3. Fecha del informe de ensayo:
4. Número del informe de ensayo:
5. Observaciones (en su caso): véase adenda.
6. Lugar:
7. Fecha:
8. Firma:
9. Se adjunta el índice del expediente de homologación en posesión de las autoridades competentes, el cual puede obtenerse a petición del interesado.

⁽¹⁾ Táchese lo que no proceda.

⁽²⁾ Si el medio de identificación del tipo contiene caracteres no pertinentes para la descripción del vehículo, el componente o la unidad técnica independiente a que se refiere el presente certificado de homologación de tipo, tales caracteres se sustituirán en la documentación por el símbolo “?” (por ejemplo: ABC??123??).

⁽³⁾ Con arreglo a la definición de la sección A del anexo II de la Directiva 2007/46/CEE.

Adenda

DEL CERTIFICADO DE HOMOLOGACIÓN DE TIPO CE N° ..., REFERENTE A LA HOMOLOGACIÓN DE TIPO DE UN VEHÍCULO CON ARREGLO A LA DIRECTIVA 91/226/CEE, MODIFICADA EN ÚLTIMO LUGAR POR LA DIRECTIVA 2010/19/UE

1. Información adicional
 - 1.1. Características de los sistemas antiproyección (breve descripción, marca de fábrica o denominación y números de homologación de los dispositivos antiproyección empleados):

 5. Observaciones (en su caso):».
-

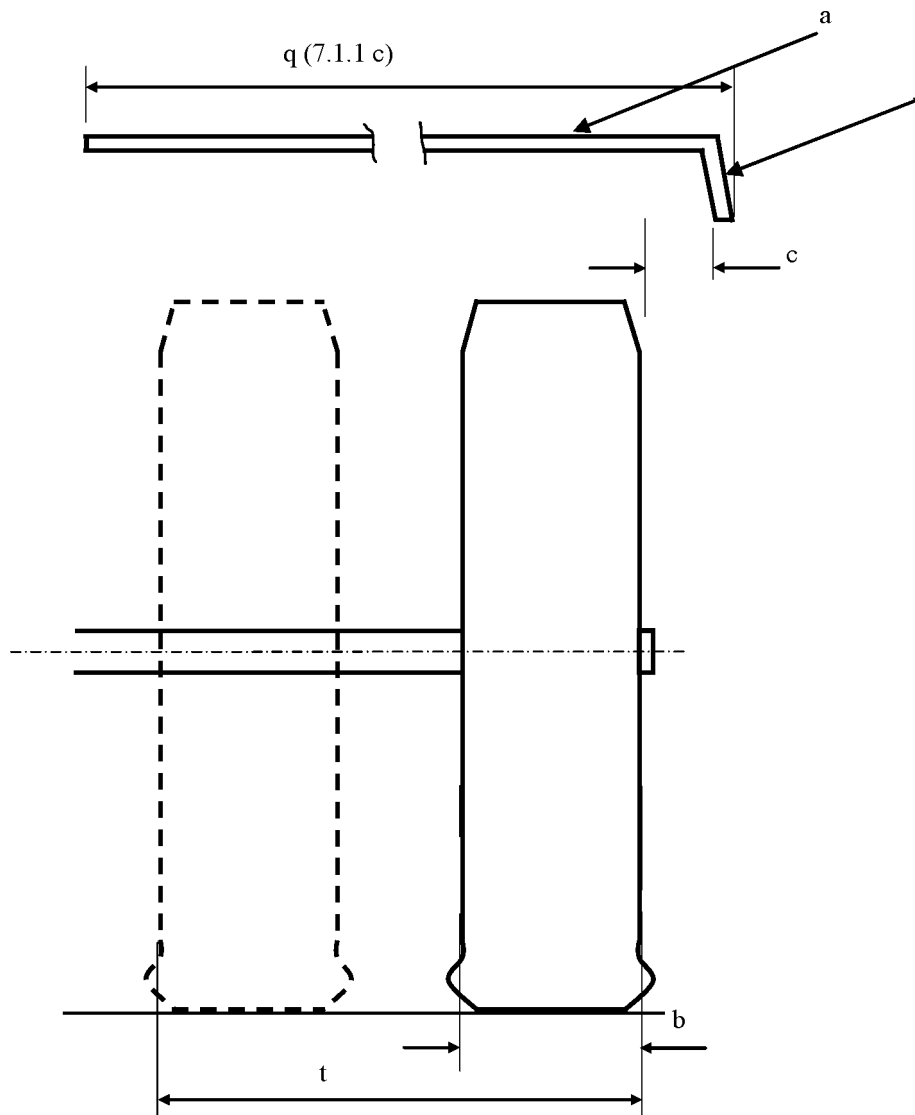
ANEXO II

«ANEXO V

FIGURAS

Figura 1a

Anchura (q) del guardabarros (a) y posición de la faldilla exterior (j)



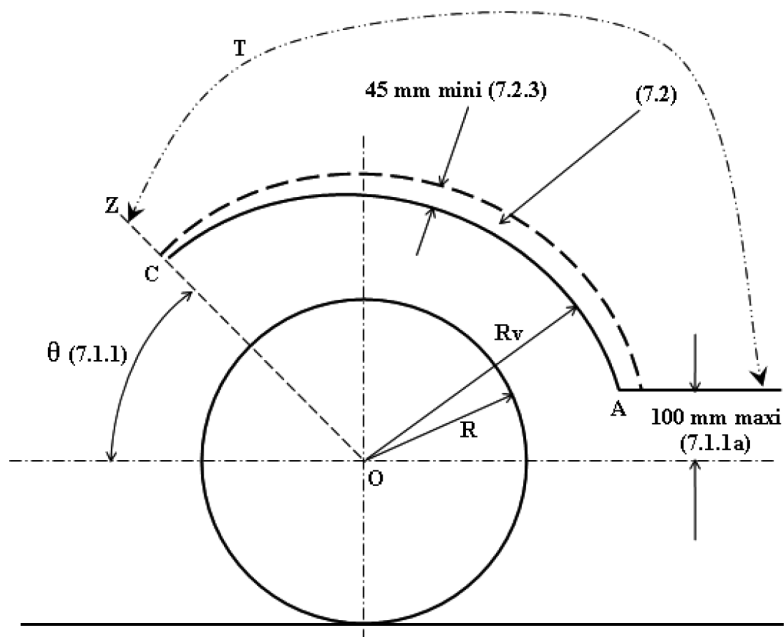
Nota: Las cifras se refieren a los puntos correspondientes del anexo III.

Figura 1b

Ejemplo de medida de la faldilla exterior



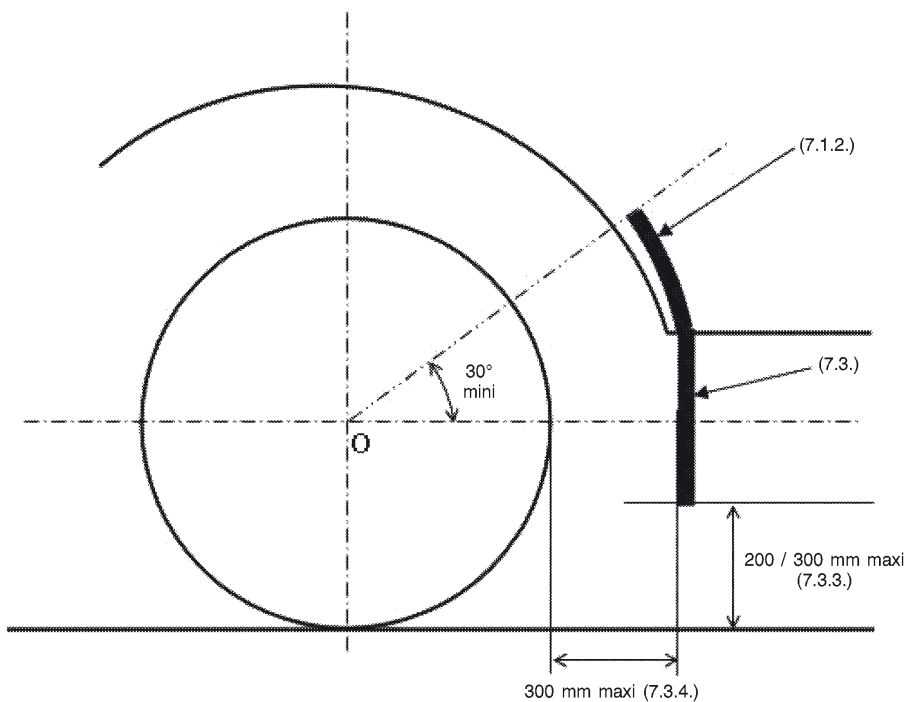
Figura 2
Dimensiones del guardabarros y de la faldilla exterior



Nota

1. Las cifras se refieren a los puntos correspondientes del anexo III.
2. T: extensión del guardabarros.

Figura 3
Posición del guardabarros y de la faldilla posterior



Nota: Las cifras se refieren a los puntos correspondientes del anexo III.

Figura 4

Esquema de montaje de un sistema antiproyección (guardabarros, faldilla posterior y faldilla exterior) con dispositivos antiproyección por absorción de energía para ejes múltiples

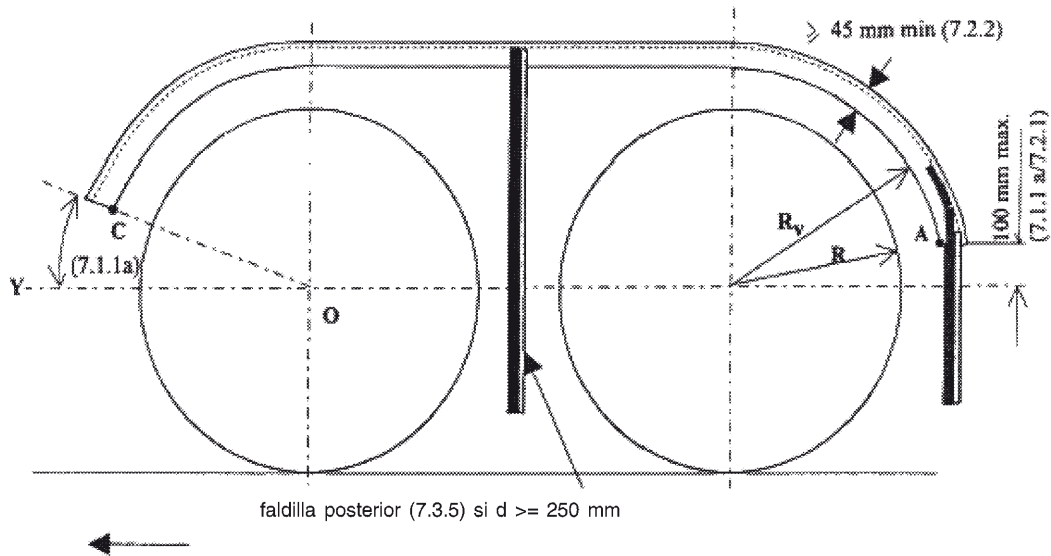
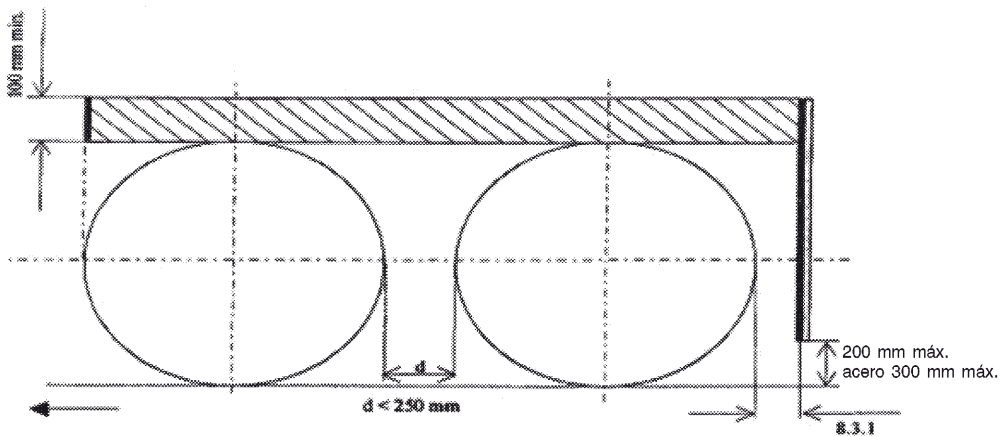


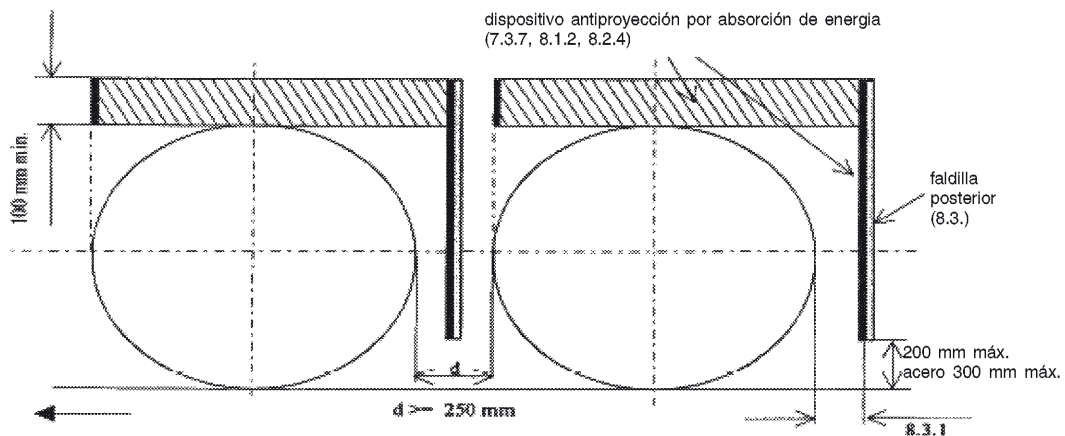
Figura 5

Esquema de montaje de un sistema antiproyección con dispositivos antiproyección por absorción de energía para ejes equipados con ruedas no directrices o autodirectrices

(anexo III, puntos 6.2 y 8)



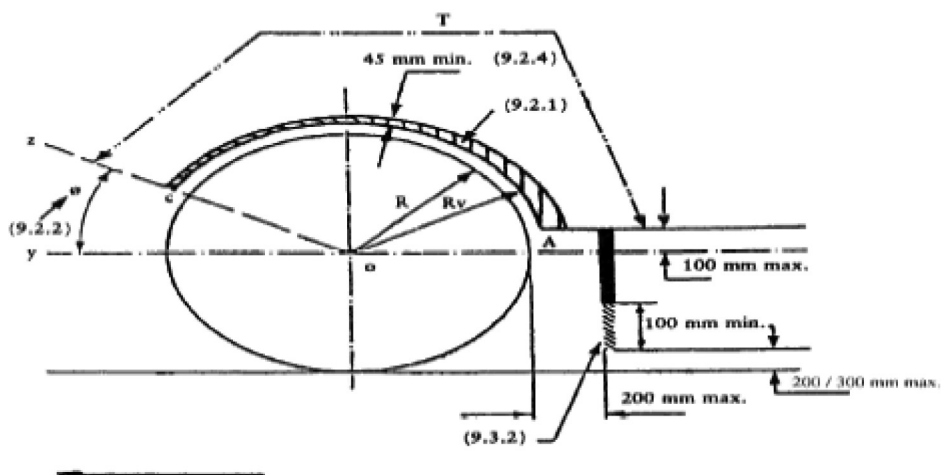
a) Ejes múltiples en los que la distancia entre los neumáticos es inferior a 250 mm



b) Ejes únicos o ejes múltiples en los que la distancia entre los neumáticos no es inferior a 250 mm

Figura 6

Esquema de montaje de un sistema antiproyección con dispositivos antiproyección por separación aire/agua para ejes equipados con ruedas directrices, autodirectrices o no directrices

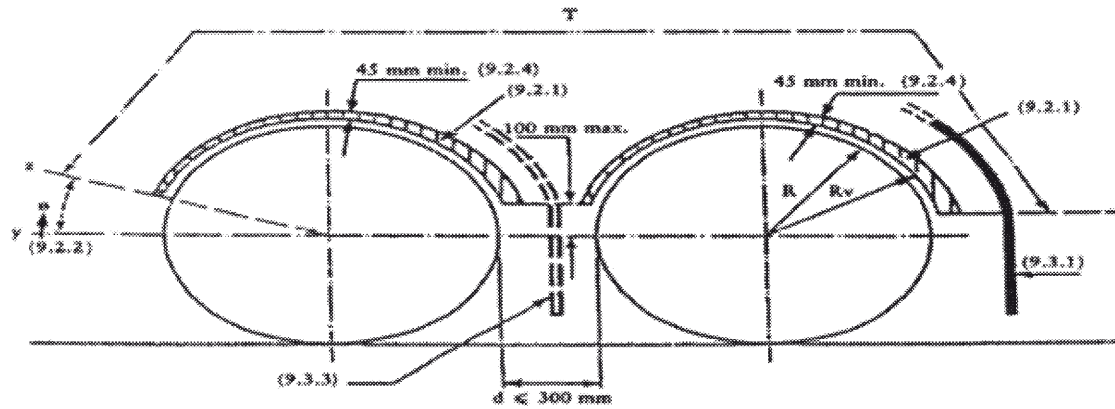


Nota

1. Las cifras se refieren a los puntos correspondientes del anexo III.
2. T: extensión del guardabarros.

Figura 7

Esquema de montaje de un sistema antiproyección con dispositivos antiproyección (guardabarros, faldillas posteriores y faldillas exteriores) para ejes múltiples en los que la distancia entre los neumáticos no exceda de 300 mm



$d \geq 250$; faldilla posterior obligatoria

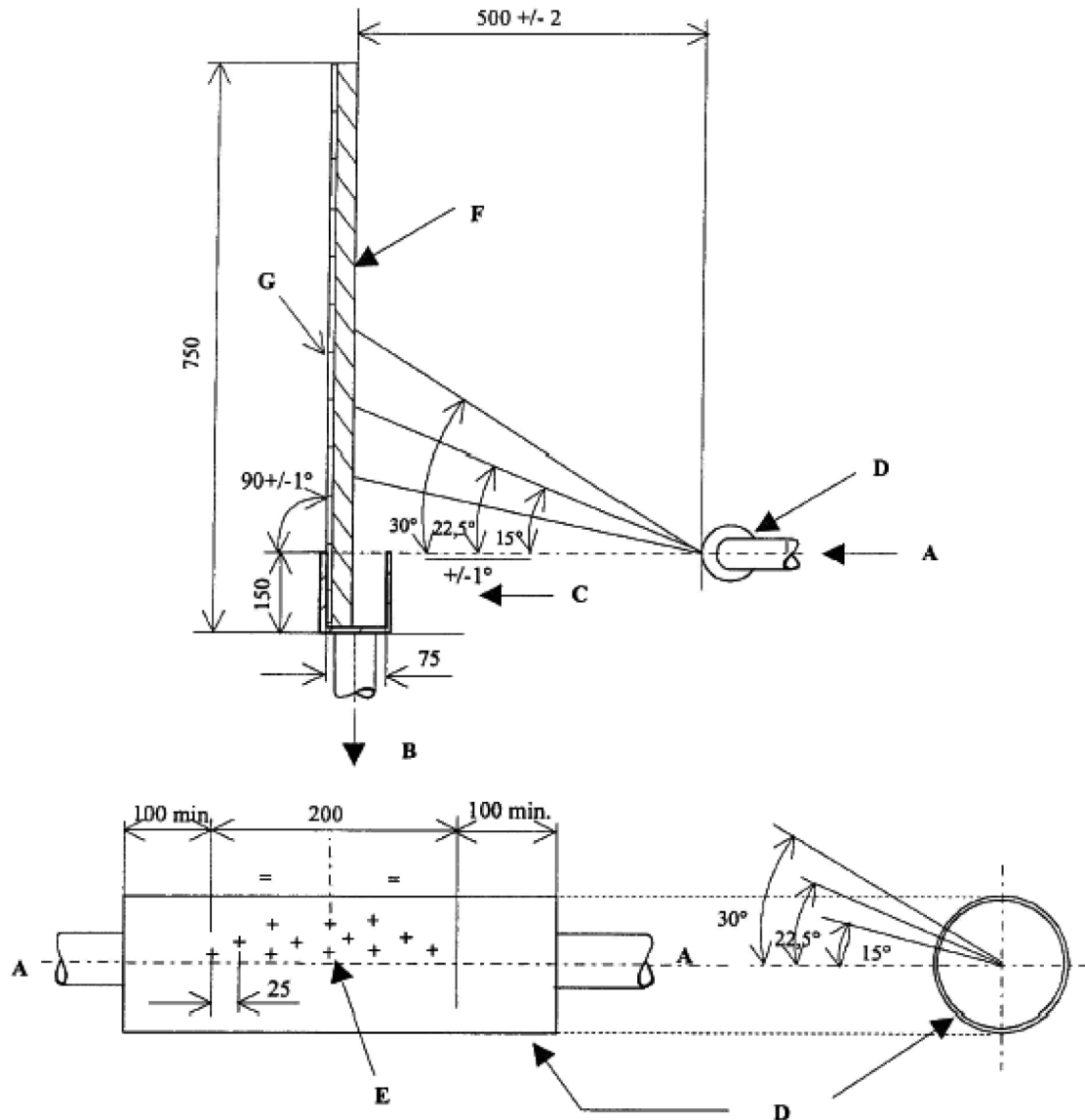
Nota

1. Las cifras se refieren a los puntos correspondientes del anexo III.
2. T: extensión del guardabarros.

Figura 8

Equipo de prueba para dispositivos antiproyección por absorción de energía

(apéndice 1 del anexo II)



Nota

A = Suministro de agua desde la bomba.

B = Flujo hacia el depósito del colector.

C = Colector de 500 (+ 5/- 0) mm de largo y 75 (+ 2/- 0) mm de ancho (dimensiones interiores).

D = Tubo de acero inoxidable de 54 mm de diámetro exterior, con un espesor de 1,2 (+/- 0,12) mm y una rugosidad superficial interior y exterior R_a comprendida entre 0,4 y 0,8 μm .

E = 12 orificios perforados radialmente con bordes cuadrados sin rebabas. Su diámetro, medido por el interior y el exterior del tubo, es de 1,68 (+ 0,010/- 0) mm.

F = Muestra que se prueba, de 500 (+ 0/- 5) mm de ancho.

G = Placa rígida.

Todas las dimensiones lineales están expresadas en milímetros.

Figura 9

Equipo de prueba para dispositivos antiproyección por separación aire/agua

(apéndice 2 del anexo II)

